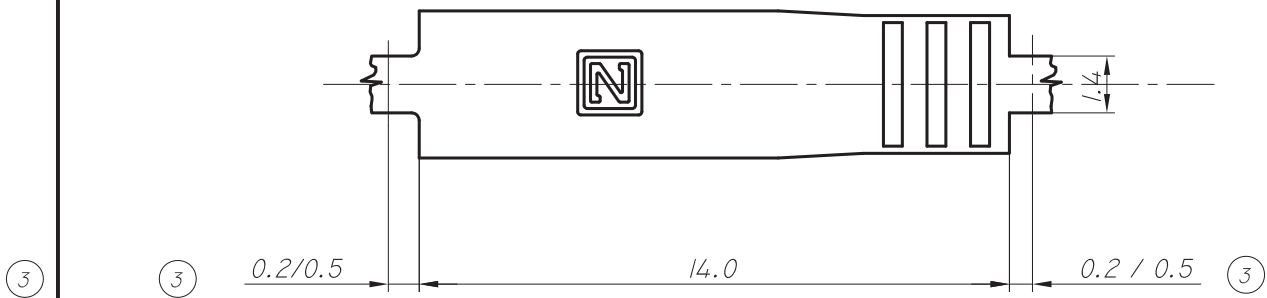
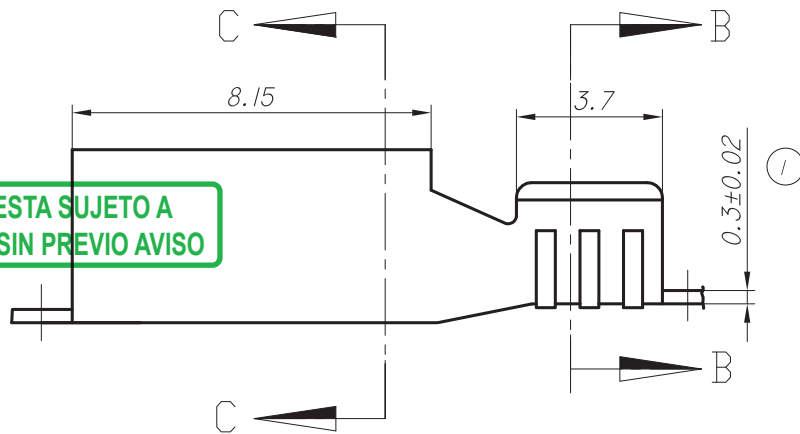


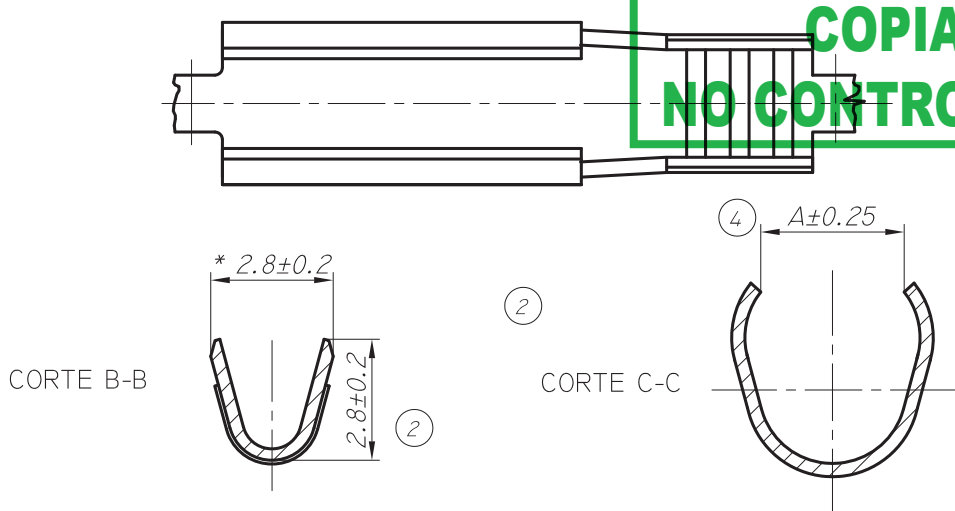
CODIGO	A	MATERIAL	SECCION DEL CONDUCTOR [MM ²]	OBSERVACIONES
11033xx169 (33169)	2.75	LATON	0.50 / 1.50	
11033xx180 (33180)	2.20	LATON	0.50 / 1.50	



ESTE PLANO ESTA SUJETO A MODIFICACIONES SIN PREVIO AVISO



COPIA NO CONTROLADA



06.07.07	4	TOLERANCIA ERA ± 0.15	L.L.		
10.01.07	3	COTA ERA 0.5 MAX. Y SE AGREGA MINIMO.	L.L.	O.A.C.	GARCIA
14.11.05	2	TOLERANCIAS ERAN ± 0.15 .	L.L.	O.A.C.	GARCIA
14.07.04	1	ERA 0.32 ± 0.02 .	L.M.	O.A.C.	GARCIA
FECHA	N°	MODIFICACIONES	DIBUJO	REVISO	APROBO



INDUSTRIAS ZETA S.R.L.

TOLERANCIA NO ACOTADA:

LINEAL: ± 0.15

ANGULAR: $\pm 1^\circ 30'$

MATERIAL: VER TABLA	ESCALA: 5:1	DIBUJO	REVISO	APROBO
CODIGO MAS: /E = TERMINACION ESTAÑADA /N = TERMINACION NIQUELADA /P = TERMINACION PLATEADA /S = PIEZA SUELTA	HOJA: 3 DE 3	P.S.	O.A.C.	GARCIA
		18.06.02	18.06.02	18.06.02

DENOMINACION: TERMINAL TUBO HEMBRA

PLANO PARA
CLIENTE N°:

33000